

# WALDORP SERVICE

DOCUMENTATIE ONTVANGER

TYPE:

A M I G O.

## A L G E M E N E G E G E V E N S

3 Buizen super, met één golfbereik, geschikt voor wissel- en gelijkstroomvoeding.

1 Type voor aansluiting op 220 Volt.

1 " " " " 127 "

Gevoeligheid voor 50 mW. output by een 30 % gemoduleerd signaal op 1000 kHz. beter dan 100 uV.

Golfbereik:

M.G.: 185-580 M. ( 1620-517 kHz.)

Middenfrequentie: 452 kHz.

Buizen:

UCH 41- Mengbuis.

UAF 42- Detectie-MF.penthode.

UL 41- Bindpenthode.

UY 41- Gelykrichtbuis. (voor 220 V.)

UY 42- " " ( " 127 V.)

Verlichtingslampje: 8054 D-00 (voor 220 V.)

" : 7121 D-00 ( " 127 V.)

Bedieningsknoppen:

Voorkant links : Netschakelaar-vol.regelaar.

" rechts : Afstemming.

Afmetingen:

Breedte: 25 cm. (incl.knoppen)

Hoogte : 17 cm.

Diepte : 15 cm.

Gewicht:

2,5 K.G. (incl.buizen)

Uitvoering:

In bakelite kastje.

AMIGO.

WIERSTANDEN

Type 220-V.			Type 127-V.		
R 1	18000	Ohm	R 1	18000	Ohm
R 2	1080	"	R 2	130	"
R 3	130	"	R 3	2800	"
R 4	220	"	R 4	1000	"
R 5	5600	"	R 5	22000	"
R 6	22000	"	R 6	10000	"
R 7	4700	"	R 7	4,7	MOhm
R 8	4,7	MOhm	R 8	10	"
R 9	10	"	R 9	1,5	"
R 10	1,5	"	R 10	47000	Ohm
R 11	47000	Ohm	R 11	0,5	MOhm
R 12	0,5	MOhm	R 12	0,68	"
R 13	0,68	"	R 13	100	Ohm
R 14	150	Ohm			

CONDENSATOREN

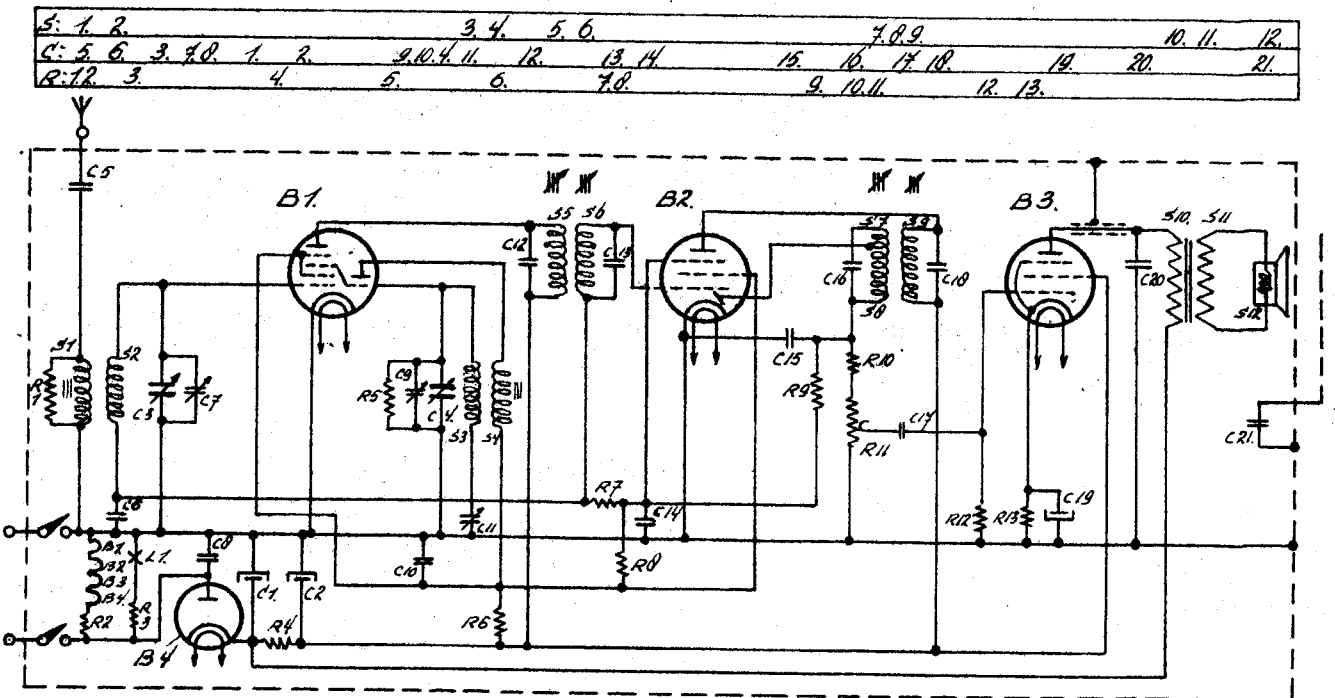
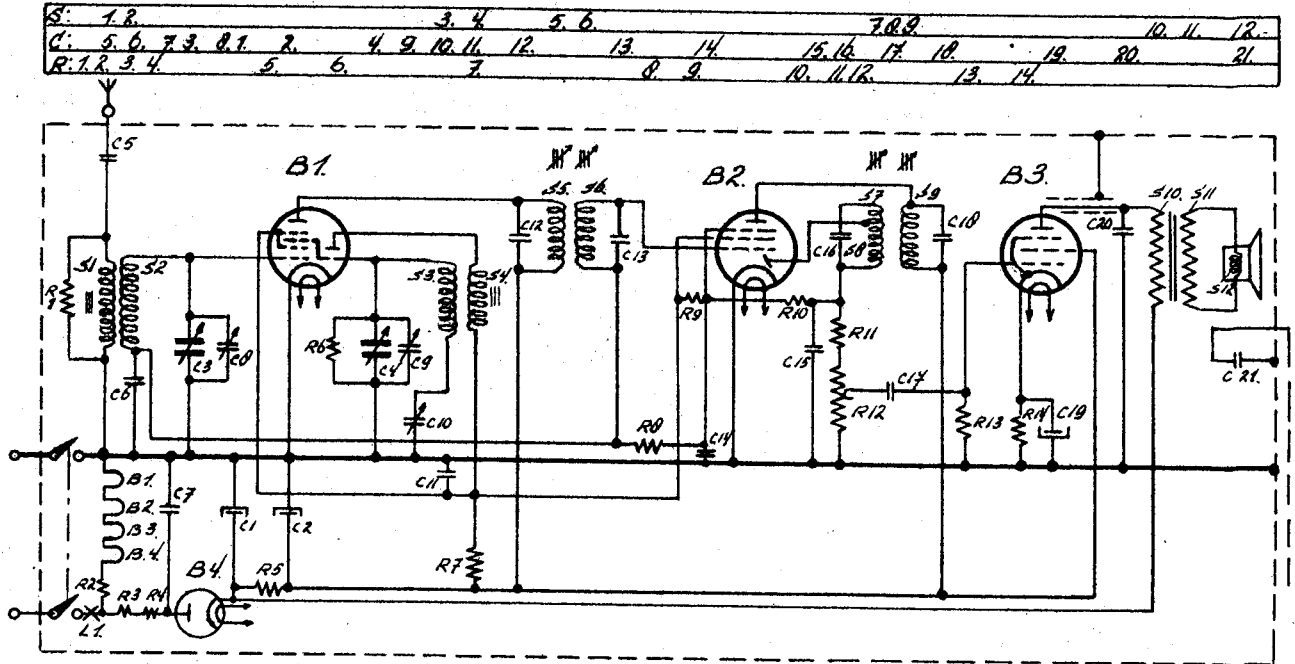
C 1	50	uF	C 1	50	uF
C 2	50	"	C 2	50	"
C 3	12-492	pF	C 3	12-492	pF
C 4	12-492	"	C 4	12-492	"
C 5	1000	"	C 5	1000	"
C 6	47000	"	C 6	47000	"
C 7	33000	"	C 7	30	"
C 8	30	"	C 8	47000	"
C 9	30	"	C 9	30	"
C 10	350-575	"	C 10	0,1	uF
C 11	0,1	uF	C 11	350-575	pF
C 12	115	pF	C 12	115	"
C 13	115	"	C 13	115	"
C 14	470	"	C 14	470	"
C 15	82	"	C 15	82	"
C 16	115	"	C 16	115	"
C 17	10000	"	C 17	10000	"
C 18	115	"	C 18	115	"
C 19	50	uF	C 19	100	uF
C 20	4700	pF	C 20	4700	pF
C 21	1000	"	C 21	1000	"

SPOLEN

S 1	40	Ohm	S 1	40	Ohm
S 2	5,5	"	S 2	5,5	"
S 3	2	"	S 3	2	"
S 4	1	"	S 4	1	"
S 5	7,5	"	S 5	7,5	"
S 6	7,5	"	S 6	7,5	"
S 7	3	"	S 7	3	"
S 8	4,5	"	S 8	4,5	"
S 9	7,5	"	S 9	7,5	"
S 10	1000	"	S 10	340	"
S 11	1,5	"	S 11	1	"
S 12	3,5	"	S 12	3,5	"

A M I G O

220V.



127V.

# A M I G O

## TRIM INSTRUCTIES

### Belangryk:

By aansluiting op een wisselstroomnet is het by reparaties of trimmen noodzakelyk een transformator met gescheiden wikkelingen te gebruiken. De secundaire wikkeling mag niet geaard zyn, terwyl slechts één apparaat op de transformator aangesloten mag worden. Het chassis kan dan geaard worden.

By aansluiting op gelykstroombatterijen moet op de juiste polariteit gelet worden.

### M.F.Kringen:

Vol.regelaar op max. Varco in min. stand. Chassis aarden, met inachtneming van hetgeen onder "Belangryk" genoemd is. Outputmeter via trimtransformator aansluiten op luidsprekerklemmen en M.F.signaal van 452 kHz. via een cond. van 22000 pF. aan g1 van de mengbuis toevoeren. Alle yzerkernen uitdraaien, en achtereenvolgens trimmen op max. output C9, C7, C5 en C6.

### Antenne en Oscil.kring:

Vol.regelaar op max. en het chassis aarden (zie opm. onder "Belangryk") Outputmeter via trimtransformator op luidsprekerklemmen aansluiten en de wyzer op het nulpunt van de schaal instellen. Vervolgens de wyzer op het trimpunt voor 1550 kHz. (zie fig.1) zetten en via een normale kunstanterone een gemoduleerd signaal van 1550 kHz. aan de antenne toevoeren. C9 en C8 trimmen op max. output (voor type 220 V.)  
C9 en C7 voor type 127 V.)  
Wyzer op 550 kHz. van schaal zetten (zie fig.1) en een gemoduleerd signaal van 550 kHz. aan de antenne toevoeren. C 10 op max. output trimmen. (voor type 220V.)  
C11 voor type 127 V.  
C9 en C8 voor type 220V, en C9 en C7 voor type 127Vna-trimmen.

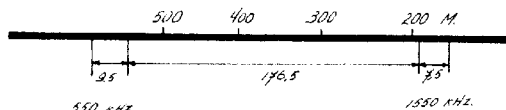


Fig.1

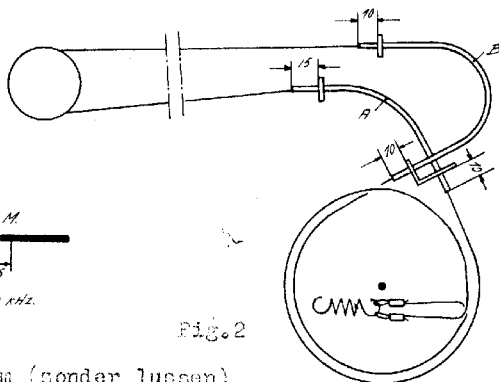


Fig.2

Tenete van aandryfkoord is 875m/m (sonder lussen)

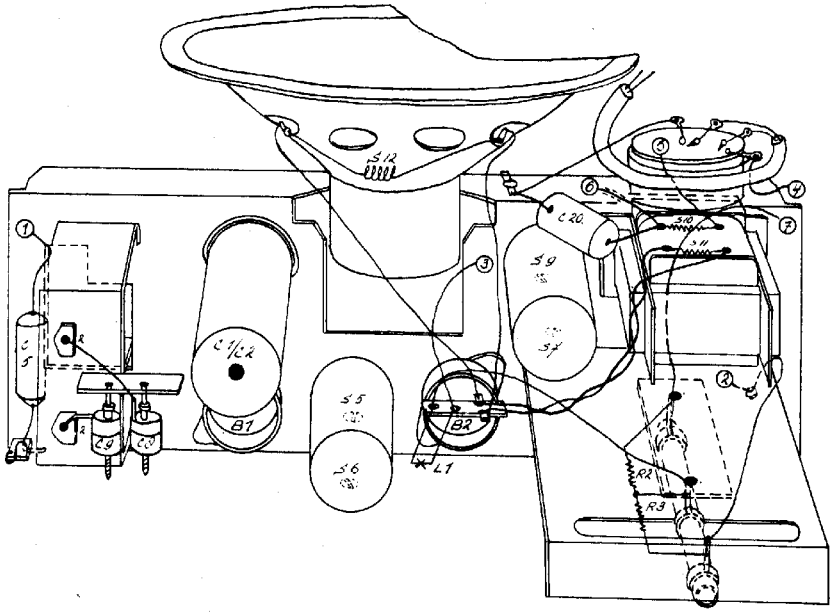
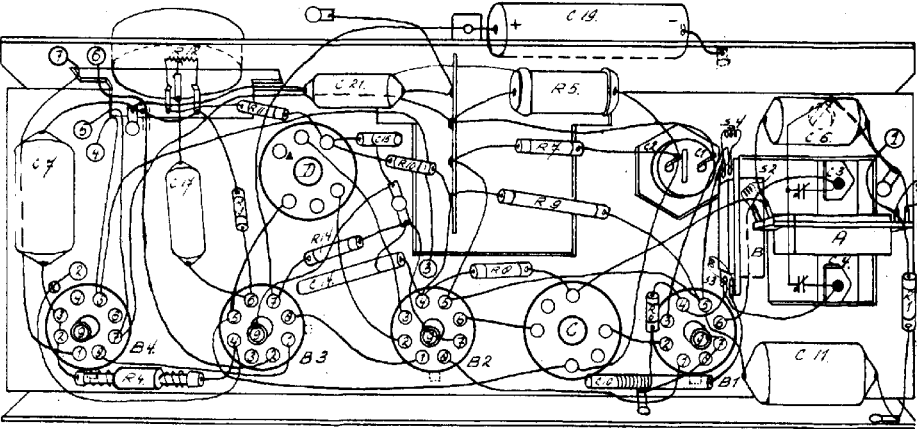
Duitenkabel A is 90 m/m lang.

" " B is 100 " " "

220 V.

220 V.

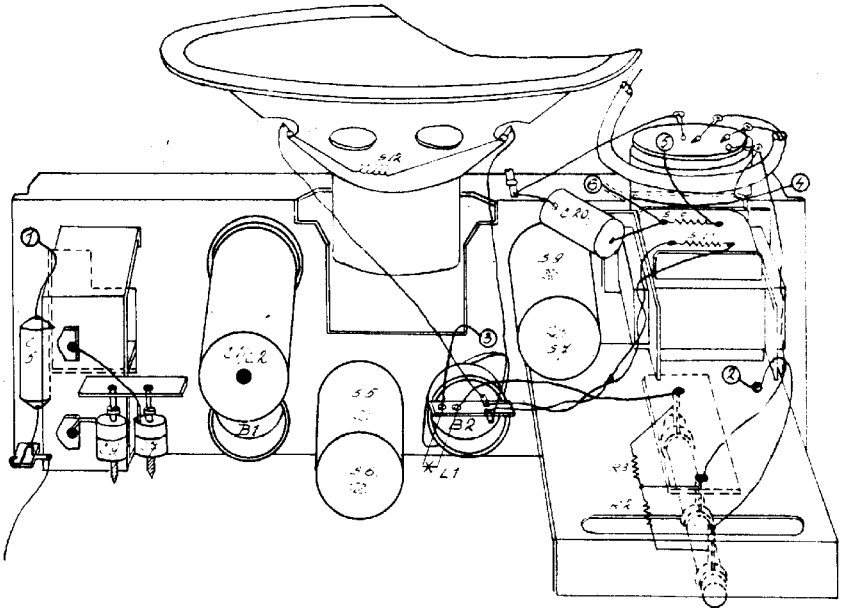
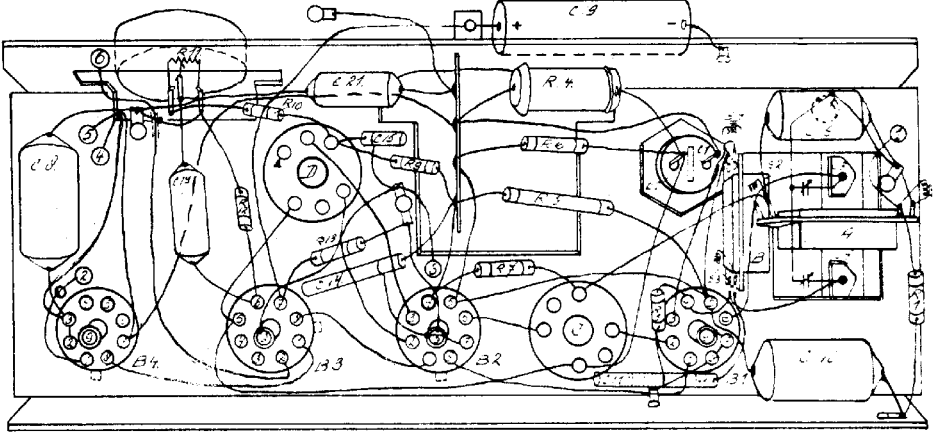
S	D	C	B	A
C: 7	13	21, 24, 25	19	10, 21
R: 4, 12, 13, 14	14	10	11, 27, 5	6, 3, 4, 11

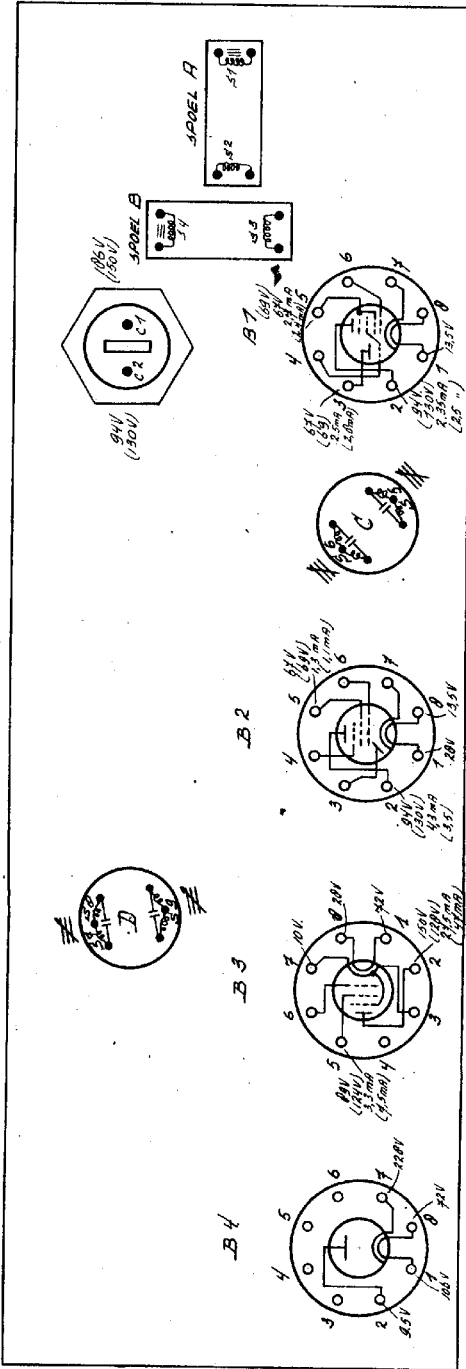


127 V

127 V

S:	D				C			P		A
S: 0	74	84	14	2	14	14	6.1	2	2.5	2.0
R:	11	12	10	13	9	4	46.8	5	1	1





De spanningen zijn gemeten t.o.v. het chassis.  
 De tusschen haakjes vermelde waarden gelden voor 127 V.